



SANO Transportgeraete GmbH
Am Holzpoldlgut 22
4040 Lichtenberg / Linz
Autriche

Tél.: +43 7239 / 510 10
Fax: +43 7239 / 510 10-14
office@sano.at

www.sano.at

SANO Deutschland GmbH
Geigelsteinstraße 10
83080 Oberaudorf
Allemagne

Tél.: +49 8033 / 308 96-0
Fax: +49 8033 / 308 96-17
info@sano-treppensteiger.de

www.sano-treppensteiger.de

SANO UK Powered Stairclimbers Ltd.
Bristol Court, Betts Avenue
Martlesham Heath
Ipswich, Suffolk / IP5 3RY, England

Tél.: +44 1473 / 333 889
Fax: +44 1473 / 333 742
info@liftkardirect.com

www.liftkardirect.co.uk

Sous réserve de modifications / UNIKAR 2018-03



efficace, ergonomique, polyvalent
sûr



UNIKAR[®]
diable avec treuil

SANO
makes work easier.

UNIKAR[®]
diable avec treuil

SANO
makes work easier.



UNIKAR avec porte-fourches universel
Réf. 100 548

UNIKAR avec fourche
Réf. 100 528

UNIKAR avec fourche
Arceau de protection de la charge - Réf. 100 530
et bavette rabattable - Réf. 100 529

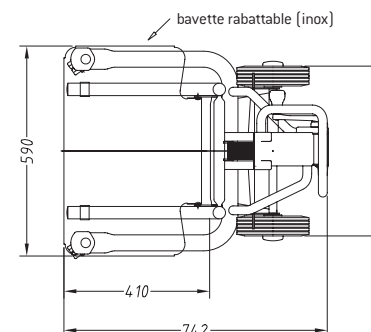
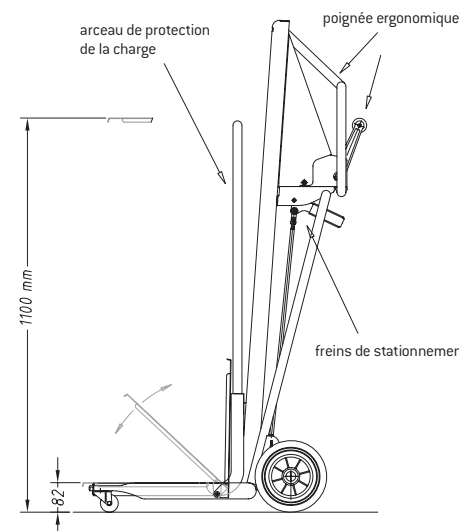
UNIKAR

TRÈS EFFICACE POUR DES CHARGES LOURDES DE TOUTES TAILLES

Et surtout lorsqu'il faut soulever la charge dans un espace confiné, l'UNIKAR est un outil parfait.

Il permet de lever sans effort et en toute sécurité près de 120 kg à une hauteur de 1100 mm. Sur demande, d'autres hauteurs de levage (jusqu'à 1600 mm) sont disponibles (par pas de 100 mm).

Modèle et références articles pour l'UNIKAR complet	UNIKAR avec fourche Réf. 100 528 UNIKAR avec porte-fourches universel Réf. 100 548
Vitesse de levage	70 mm par tour de manivelle (16 tours pour 1 levée complète)
Charge nominale	120 kg pour un centre de charge à 300 mm 150 kg pour un centre de charge à 210 mm
Hauteur de levée	1100 mm - 1600 mm
Roues arrières	diamètre 200 mm avec roulements
Roues avant	roulettes à double galet diamètre 50 mm avec palier conique
Poids propre	25 kg
Cadre	acier galvanisé et chromé
Couvercle	revêtement par poudre bleue



Un produit bien conçu pour une efficacité maximale

Pour nous, fabriquer un bon produit signifie avant tout qu'il doit être conçu de manière à faciliter et accélérer les travaux du client dans son domaine d'exploitation.

Ainsi, l'UNIKAR offre de nombreuses options spécifiquement adaptées à ces tâches individuelles. Il est extrêmement maniable, permet de transporter des charges sur des terrains accidentés et de petites marches, et offre une vaste gamme d'options qui permettent de spécialiser l'UNIKAR dans de nombreux domaines.

Tous vos avantages en un coup d'œil

- > simplicité de manipulation
- > extrêmement facile à manœuvrer
- > construction tubulaire pour une résistance maximale en cas de faible poids (seulement 25 kg)
- > les roues arrière de 200 mm de diamètre permettent le transport de charges sur des sols irréguliers et des petites marches
- > freins de stationnement agissant sur les deux roues arrière
- > treuil silencieux avec pignon de sécurité
- > galvanisé, pour une utilisation propre
- > bande large plutôt que fil en acier ou chaîne (50 mm), donc pas d'entretien, et propre

! Hauteur de levée de 1100 mm disponible jusqu'à 1600 mm

UNIKAR

LE DIABLE ROBUSTE POUR UN TRAVAIL ERGONOMIQUE

FACILE D'UTILISATION, UNE EFFICACITÉ REDOUTABLE

L'idéal pour des travaux impliquant le transport de charges lourdes ou des mises en rayon. Ergonomie maximale, avec un effet direct sur l'efficacité assurant un rapide retour sur investissement.

Le design de l'UNIKAR est en fait très simple. Cependant, les multiples possibilités conférées par l'UNIKAR à l'utilisateur pour travailler dans les secteurs les plus variés lui garantissent une meilleure efficacité opérationnelle.

De la polyvalence

Une vaste gamme de bavettes et d'options transforment l'UNIKAR en fonction de nombreux secteurs où il sera vite indispensable.

L'UNIKAR a été construit avec une sangle de 50 mm de largeur au lieu des classiques chaînes ou câbles en acier. Ceci rend l'appareil plutôt silencieux, il ne nécessite alors que peu d'entretien nécessaire et reste propre. Avec son poids à vide d'à peine 25 kg, il peut transporter des charges pesant près de 120 kg.

Deux modèles de base

Les accessoires disponibles en option permettent d'adapter le diable élévateur UNIKAR à n'importe quelle situation.

UNIKAR avec fourche - Réf. 100 528

UNIKAR avec porte-fourches universel - Réf. 100 548
(porte-fourches universel: Voir image en bas à droite)

Accessoires UNIKAR avec fourche

(voir image en haut à droite)
arceau de protection de la charge - Réf. 100 530
bavette rabattable: Réf. 100 529

Hauteur de levage selon vos propres besoins

Dans sa version de base, le diable élévateur UNIKAR a une hauteur de levage de 1100 mm. D'autres hauteurs de levage allant de 1300 mm à 1600 mm sont disponibles sur demande (par pas de 100 mm).



arceau de protection de la charge
Réf. 100 530

bavette rabattable
Réf. 100 529

pour l'application d'utilisations spécifiques au client